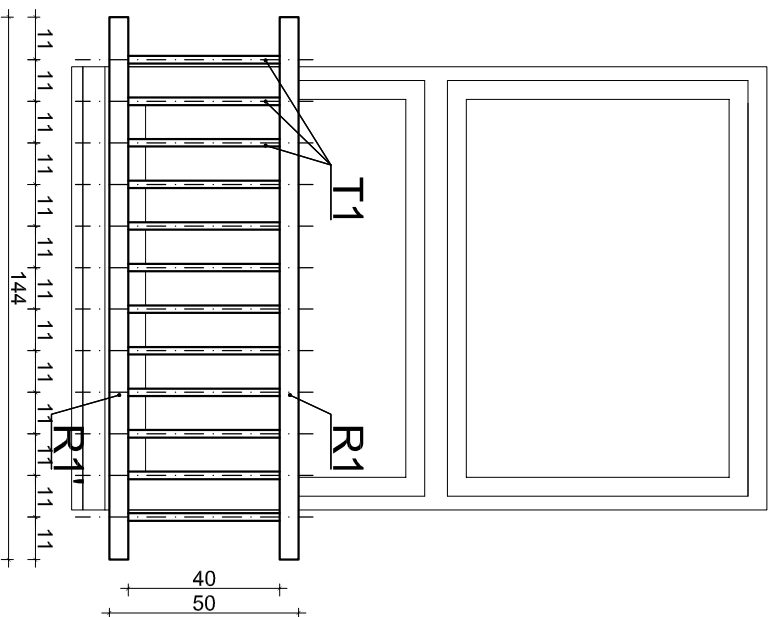
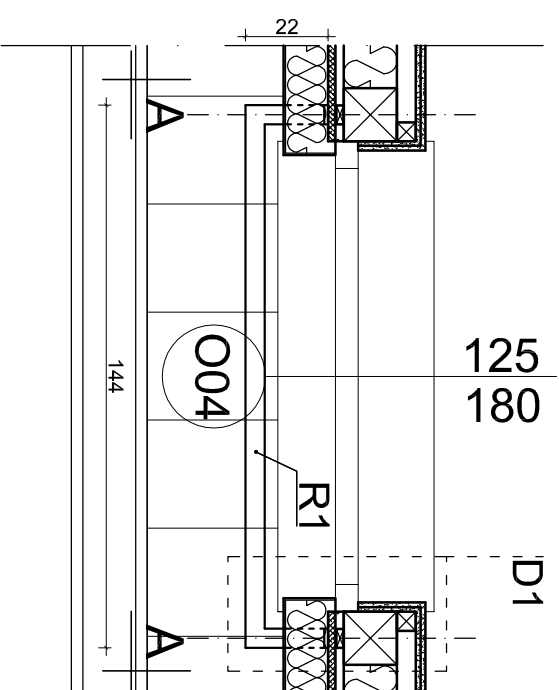


WIDOK A-A
SKALA 1:20



RZUT PIĘTRA 1
SKALA 1:20



DETAL D1

WIDOK 1-1
SKALA 1:5

Płyta OSB 2,2 cm
Kontakty 3x5 cm
Profil zamknięty 5x5x0,4 cm
- stal ocynkowana
- malowana proszkowo
L 5x5x0,5 cm
- stal ocynkowana

W2

Wkręt mocujący do drewna
Kantówki 10x10 cm pionowo / wełna mineralna
Kontakty 5x5 cm
Parozizolacja
2 x GKF 12,5 cm
Wełna mineralna, płyty elewacyjne

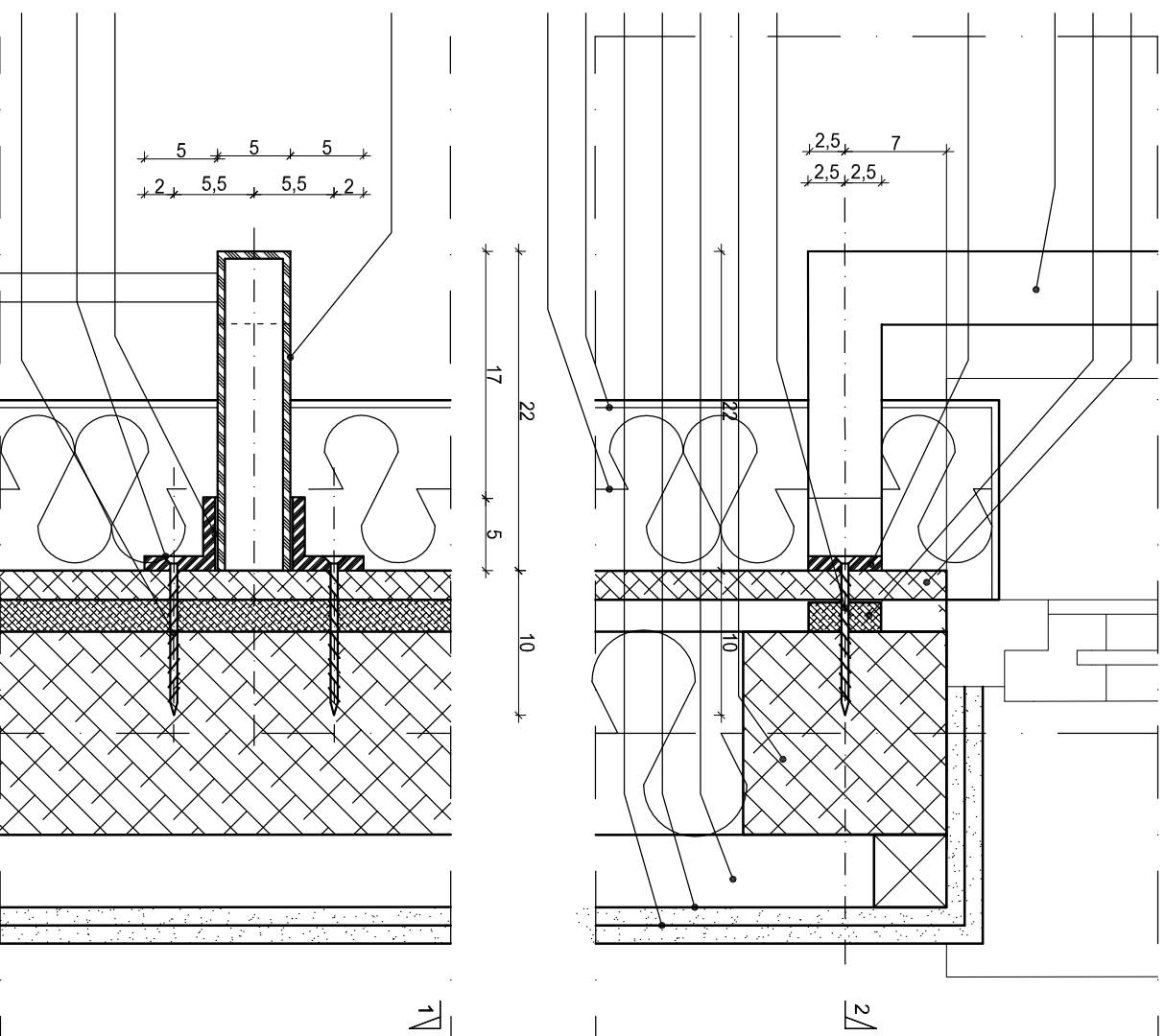
DETAL D1

WIDOK 2-2
SKALA 1:5

Profil zamknięty 5x5x0,4 cm
- stal ocynkowana
- malowana proszkowo

W1

Spaw
L 5x5x0,5 cm
- stal ocynkowana
Wkręt mocujący do drewna



ZESTAWIENIE ELEMENTÓW BALUSTRADY DLA O04

symbol	element	materiał	ilość [szt]	długość [m]	przekrój [mm]
R1	profil zamknięty	stal ocynkowana, malowana proszkowo	1	1,88	50x50x4
R1'	profil zamknięty	stal ocynkowana, malowana proszkowo	1	1,88	50x50x4
SUMA			2	3,76	
T1	rurka	stal ocynkowana, malowana proszkowo	12	0,40	Ø 10
SUMA			12	4,80	
	kątownik	stal ocynkowana, malowana proszkowo	8		L 50x50x4

UWAGI:
1. Elementy stalowe należy malować w kolorze RAL - 8003.
2. Przed malowaniem należy wykonać próby kolorystyczne i bezwzględnie uzgodnić je z projektantem oraz inwestorem.



ABM
WYCENA NIERUCHOMOŚCI
PROJEKTOWANIE ARCHITEKTONICZNE
ANNA I BARTOSZ MICHAŁOWSKI S.C.
44 - 100 Gliwice, ul. Czarnieckiego 22a

Zleceńdodawca:

Gmina Plichowice
ul. Dąmrota 6
44-145 Plichowice

Nazwa Inwestycji:

MODERNIZACJA OBIEKTU SZKOŁNO - PRZEDSZKOLNEGO W ZERNICY PRZY
UL. LEOPOLDA MIKI 37
 etap I - PRZEbudowa, SEGMENTU F, H, I

Adres obiektu:

ul. Leopolda Miki 37, Zernica 44-144
nr działek: 829/19, 830/19, 831/19, 832/19, 833/19, 834/19, 331/18,
332/19, 333/19, 334/20

Przedmiot rys.:

PROJEKT
- balustrada zabezp. okna -O04 - widok A-A, rzut,
detal D1, zestawienie elementów balustrady

Stadium: PROJEKT WYKONAWCZY

Branża: ARCHITEKTURA

Faza: Nr tomu:

Wersja: Nr rys.:

PW IIA. v.1 59

Data: październik 2012 **Skala:** 1:20

Projektant: Imię: Nazwisko:

Bartosz MICHAŁSKI

Specjaln.: Nr upr. bud.:

Arch. 33/SLOKK/2011/III

Podpis:

Opracowanie: Imię: Nazwisko:

Joanna WISNIEWSKA

Sprawdzający: Imię: Nazwisko:

Grzegorz KOTYL

Specjaln.: Nr upr. bud.:

Arch. 11/98

Podpis:

Wydanie rysunku z kolejnym numerem wersji powoduje unieważnienie wszystkich wcześniejszych rysunków